

第 32 回 ROBO-ONE
第 16 回 ROBO-ONE Light
第 3 回 ROBO-ONE auto
競技規則



2017 年 11 月 24 日作成(前回に対し修正は赤字)



作成：一般社団法人二足歩行ロボット協会

問い合わせ：bra-info@biped-robot.or.jp



第 32 回 ROBO-ONE/第 16 回 ROBO-ONE Light/第 3 回 ROBO-ONE auto への参加フロー

第 32 回 ROBO-ONE、第 16 回 ROBO-ONE Light および第 3 回 ROBO-ONE auto への参加・出場フローは下記のとおりです。

- 1) 競技規則の公開 (大会の 3 か月前,2017/11/24)
- 2) 参加申込み (大会の 1 か月前,2017/1/24)
- 3) 大会初日(2018/2/24)
 - ・ROBO-ONE Light 予選/規格審査
 - ・ROBO-ONE auto 予選/規格審査
 - ・ROBO-ONE 予選/規格審査
 - ・ROBO-ONE auto 決勝トーナメント
- 4) 大会二日目(2018/2/25)
 - ・ROBO-ONE 決勝トーナメント
 - ・ROBO-ONE Light 決勝トーナメント

1 競技規則の公開

競技規則は概ね大会の 3 か月前に ROBO-ONE 公式ホームページ (<http://www.robo-one.com>) にて公開されます。

2 参加申し込み

ROBO-ONE / ROBO-ONE Light / ROBO-ONE auto には誰でも参加できます。国籍は問いません。

参加申し込みは ROBO-ONE 公式ホームページ(<http://www.robo-one.com>) からのみ受付けます。選手登録と参加登録が必要です。画面の指示に従いご登録ください。お申し込み時に審査は行いませんので、ロボット製作にあたっては、競技規則を熟読し違反のないようご注意ください。

ロボット名・チーム名はアルファベットで 20 文字以下とします。

解説 1

ロボット名及びチーム名は、今まで通り日本語でも登録可能ですが、英語名を必ず併記してください。国際試合では英語名（アルファベット）を使用します。

3 規格審査

規格審査は、ロボットが競技規則に沿って作られているかどうかを審査します。今大会の重量は、ROBO-ONE auto は 5kg 以下、ROBO-ONE は 3kg 以下、ROBO-ONE Light は 1kg 以下です。なお公認ロボットはすべてのクラスに、公認ロボットの規格を満足すれば参加できます。その規格は以下の通りです。



公認ロボットの規格

- (a) 二足歩行ロボット協会が公認した市販ロボットであること。
- (b) ROBO-ONE 公式 WEB サイトに掲載された各公認ロボットに規定されたルールに従うこと。
- (c) ROBO-ONE 公式 WEB サイトに掲載された公認オプションパーツ以外のオプションパーツを使用してはならない。
- (d) メーカーが提供する市販ロボットの取り扱い説明書等に記載されている以上の改造を行う場合、重量増を 20%まで、腕の長さは左右それぞれ 10mm 増までで収めること。ただし重量は 2Kg を超えてはならない。
改造は、着色、シール張付、性能の向上が発生しない頭パーツの取り付け及び紙・布・プラスチック・スポンジの外装、およびソフトウェア的変更は可とする。電飾、センサーなどの搭載や制御用マイコンの載せ替えについても可とする。

規格審査に失格となった場合、試合に参加できませんので事前に十分ご確認ください。

4 予選

ROBO-ONE はかならず予選を実施します。ROBO-ONE Light および ROBO-ONE auto は参加台数によっては予選を実施しない場合があります。

予選は 4.5m 走を行います。(会場の都合により距離を変更する場合があります。)

コースアウトやタイムアウトの場合は決勝トーナメントに出場できません。ゴールまでのタイム又は到達距離で順位を決定し、上位最大 ROBO-ONE48 台/ROBO-ONE Light32 台/ROBO-ONE auto16 台 (各クラスランキング上位 3 台および決勝出場権を獲得した選手を含む。) が決勝に出場します。

ランキング上位 3 台および決勝出場権を獲得している選手は決勝には出場できますが、トーナメントを作成するため予選からご参加ください。

ランキングとは

二足歩行ロボット協会が開催する ROBO-ONE 大会終了後に、ロボットに対してランク付けを行います。ROBO-ONE 予選、決勝と 3 年前までのポイントが加算されます。

詳細はホームページをご覧ください。

<特典>

各部門ランキング 3 位までのロボットが、次回大会に参加する場合に適用されます。

1. 該当する大会への参加費を無料とします。
2. 予選のある大会は予選結果にかかわらず決勝に出場することができます。

決勝出場権とは

認定大会の後に開催される公式 ROBO-ONE において予選の結果にかかわらず、決勝トーナメントに出場できる権利を言います。認定大会で優秀な成績をおさめると与えられます。公式大会参加費



が無料となります。

認定大会の規定

認定大会とは、その大会で優秀な成績を収めたチームに対し、ROBO-ONE の決勝に出場できる権利が与えられる制度（決勝出場権認定制度）を適用した大会です。各地の二足歩行ロボットコンテストがこの制度を適用しています。

(予告)来年度より開催する大会への認定大会においては公認レフリーにて開催が必要となります。1ヶ月前時点での最新競技規則を使用することも認定条件とします。

(予告)公認レフリー制度(来年度から実施します。)

特 A 級、A 級と B 級の 3 ランクの公認レフリー制度とします。まずは認定大会等でレフリーを審査し、登録制とします。

特 A 級:国際試合を含むすべての審判ができます。試合において英語で選手の対応ができること。

A 級:国内における公式大会の審判ができます。

B 級:認定大会および ROBO-ONE Light の審判ができます。

5 決勝トーナメント

ROBO-ONE の決勝トーナメントは最大 48 台で行います。

ROBO-ONE Light および ROBO-ONE auto の決勝トーナメントも予選のある場合は最大 48 台で行いますが、64 台に満たない場合は全参加者が決勝トーナメントに出場できます。

各クラスの予選通過者で決勝トーナメントを実施します。ただし、決勝トーナメントへの出場は各クラス 1 操縦者に対して 1 台のみとします。

試合は 3 分 1 ラウンド制とし、状況に応じ延長戦 2 分、再延長がありますのでバッテリー等準備をお願いします。ただし、参加者数など運営上、試合時間を 2 分 1 ラウンド制とする場合があります。この時延長戦は 1 分とします。また延長戦を実施しない場合があります。



ROBO-ONE 競技規則

1 前文

ROBO-ONE の目的は、「ロボットの楽しさ」をより多くの人に広めることである。観客がロボットや試合を楽しむことができ、参加者の意欲を掻き立てるロボット競技を目指す。そのため、試合の勝ち負けよりも技術的な素晴らしさやエンターテインメント性を重視する。

また、ロボット技術の普及と健全な発展を目指すため、技術情報はできるだけ公開する。

2 競技とは

競技は、定められたリング内において、出場者が製作した二足歩行ロボットを用い試合を行い、レフリーおよび審査員の判定によって勝敗を決めるものである。

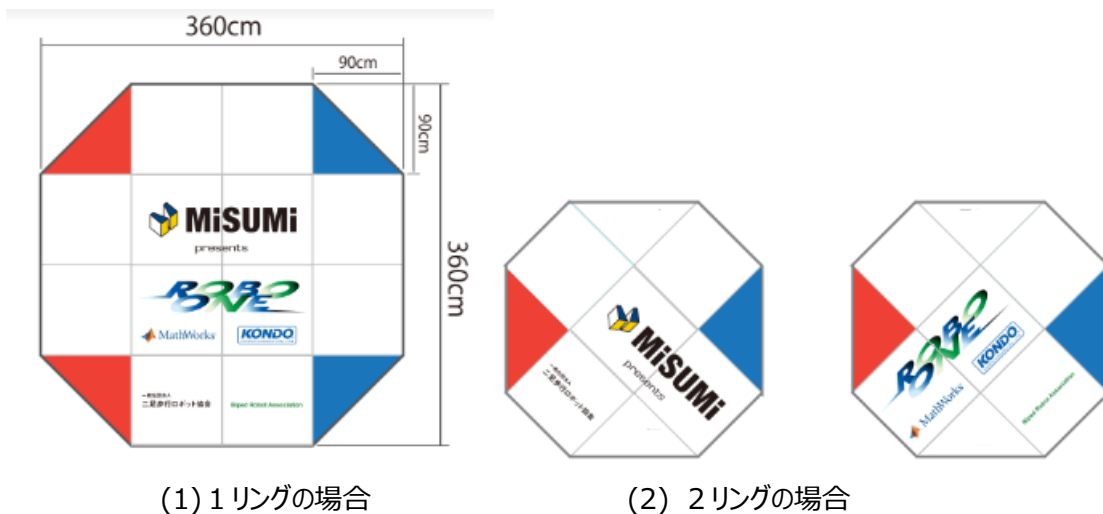
競技は、トーナメント方式の本選とそれに先立つ予選からなる。

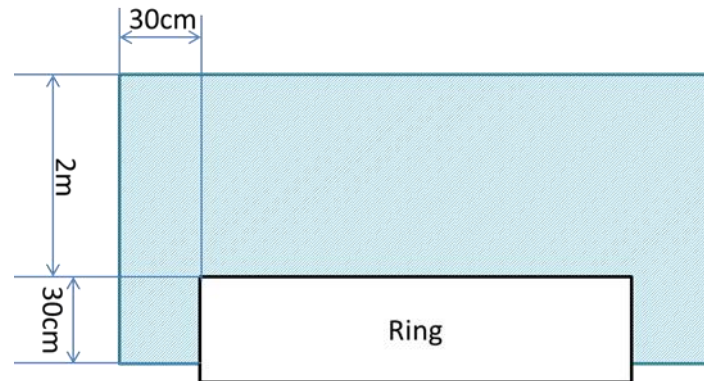
3 リングの規格および環境

3.1 リング

リングのサイズは図 1 に示すように 2 リングで試合を同時進行する場合と 1 リングで進行する場合があります。寸法はそれぞれ記載のとおりである。表面の状態は±1mm 以下の段差とし、材質は特に規定しない。

リング上部 2m、リングの周囲 30cm、周囲 30cm のリングまでの高さは 30cm までは物を配置しない。ただしレフリーはこの範囲も自由に動けるものとする。(図 1-(3)参照)





(3)横から見た図

図 1 リングの形状

3.2 環境外乱

一般観戦者や報道関係者、競技関係者の使用する撮影機器に対して、特に規制を設けない。そのため、室内照明、太陽光、カメラ・ビデオの赤外線・フラッシュ、撮影用照明等が出場ロボットに影響を受けるおそれのあるときは、出場者は各自対策を立てておくこと。

4 ロボットの規格

4.1 移動方式

10mm 以上足を上げて歩行可能な二足歩行型のロボットであること。

解説 2

規格審査においては歩行の審査は行ないませんが、試合中に規格を満足していないとレフリーが判断した場合は、試合を中断して歩行審査を行いますので、10mm 以上足を上げて前後左右に歩けるようにしておいてください。

この規格を満足しない場合、レフリーは 1 ダウンを与え、**2 分間の修正時間を与えます。修正を指示しません。**修正できない場合はノックアウトとなります。規格に関わるものはすべて同様の扱いになります。

ロボットの規格は、個別規定がない限り ROBO-ONE、ROBO-ONE Light および ROBO-ONE auto とも共通とします。

規格審査や試合中におけるレフリー指示に関連する規定についても、指示通りに操作ができるように準備をしてください。

歩行の審査については 8.1-(a)を参照してください。

4.2 ロボットの規格

ロボットの形状は、以下の規定に抵触しない限り自由とする。ただし、足、二つの脚、二つの腕、



胴体、頭が識別できること。

4.2.1 足・脚の規定

(a) 表 1 に従いロボットの重量別に足裏(地面に接地する部分)のサイズを規定する。足裏の前後の長さは、脚の長さの X%以下とする。**ただし、その最大長を Ycm とする。**足裏の左右の長さは脚の長さの Z%以下とする。脚の長さとは、脚部の最上部にある、前後に動く軸から足裏までの長さとし、脚を伸ばした状態で長さを計測する。

表 1 重量別ロボット足裏

ロボットの重量	X	Y	Z
1kg 以下 (ROBO-ONE & auto & Light)	60%	12cm	40%
2kg 以下 (ROBO-ONE & auto)	55%	13cm	35%
3kg 以下 (ROBO-ONE & auto)	50%	14cm	30%
5kg 以下 (ROBO-ONE auto)	45%	16cm	30%
7kg 以下	40%	18cm	25%
10kg 以下	35%	20cm	25%
10kg 超	30%	20cm	20%

(5kg より上は参考値)

解説 3

図 2 に示ように、脚の長さとは、「前後に動く軸から足裏までの長さ」とします。足の大きさは図 3 に示すように測定されます。

今後の大会で足裏サイズの小型化を実施する予定である

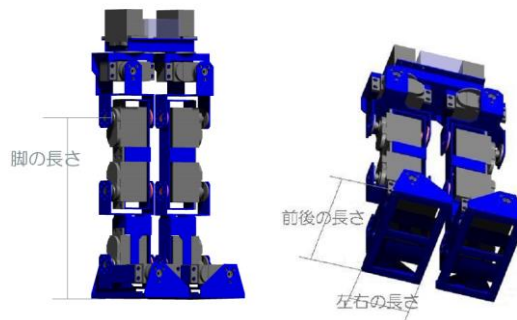


図 2

図 3

(b) 下駄形状の場合の足裏寸法は図 4 の赤線部分の長さとする。

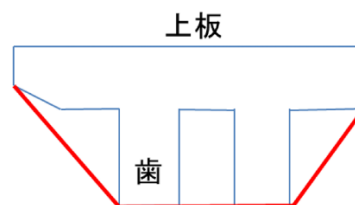


図 4

(c) ロボットが立った状態で、上から見た足裏の最外周を結ぶ線が左右の足で重ならないこと。

解説 4

図 5 の構造では足裏の最外周を結ぶ線が重なるので参加できません。(紺色の部分が重なっていると判断されます。)

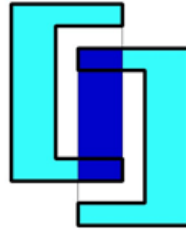


図 5

(d) 吸引吸着装置（粘着物も含む）を足の裏に設けてはならない。

4.2.2 腕・しっぽなど

(a) 表 2 の通りロボットの重量別に、胴体から離れて動く部位（脚を除く腕、尻尾、首など）の長さは Zcm 以下 とする（図 6 参照）。なおかつ脚を除く腕、尻尾、首などの胴体から離れて動く部位は、ロボットを上から見た時の左右方向の中心線上のある任意の固定点からの最大距離を脚の長さの 120%以内とする。左右方向の中心は、左右の脚の midpoint とする。（図 7 参照）

表 2 重量別胴体から離れて動く部位規格

ロボットの重量	Z	可動範囲
1kg 以下 (ROBO-ONE & auto & Light)	20cm	脚の長さの 120%以内
2kg 以下 (ROBO-ONE & auto)	25cm	
3kg 以下 (ROBO-ONE & auto)	30cm	
5kg 以下 (ROBO-ONE auto)	35cm	
7kg 以下	40cm	
10kg 以下	45cm	
10kg 超	50cm	

(7kg 以下級～10kg 超級は参考値である)

解説 5

胴体から離れて動く部分は、図 6 に示すように真横に伸ばし、胴体から離れて動く部分の長さを計測します。ぬいぐるみなどをかぶせている場合も構造を確認し審査員が動くと判断した部分を計測します。胴体の内部に腕自体の方向を動かす軸を持つ機体の腕の長さは胴体の内部構造を確認し、胴体内部の軸から腕の先端を腕の長さとし、計測は腕をフリーにして動かした場合の実際の稼動軸からとなります。

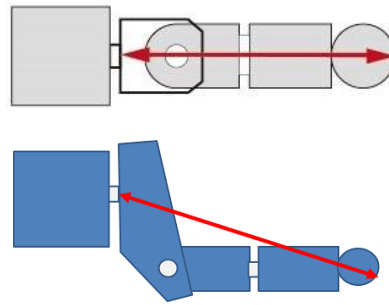
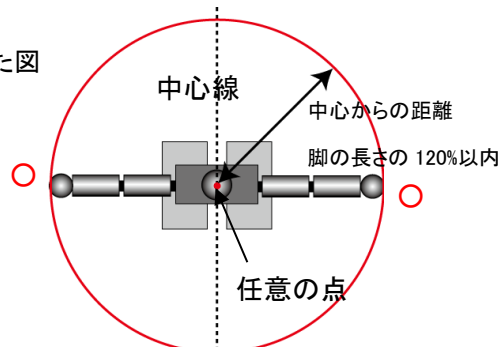


図 6

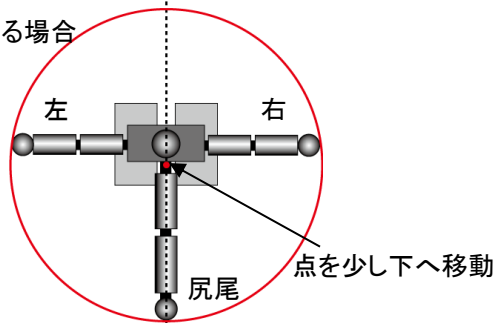
可動範囲については図 7 に示すように計測します。

ロボットを上から見た図



中心線上の任意の点からの距離が脚の長さ

尻尾や角がある場合



点は中心線上ならどこでも良いが、

手が出るので違反

どのように動かしても出ない

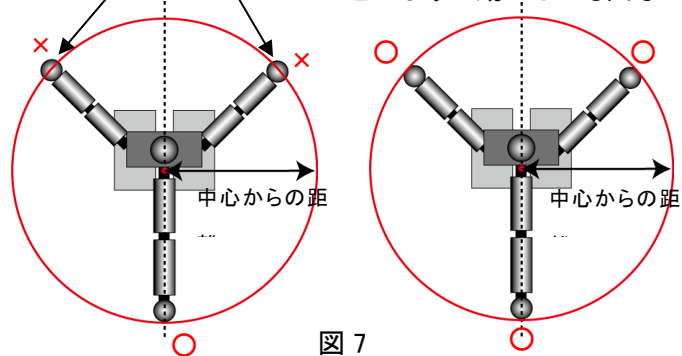


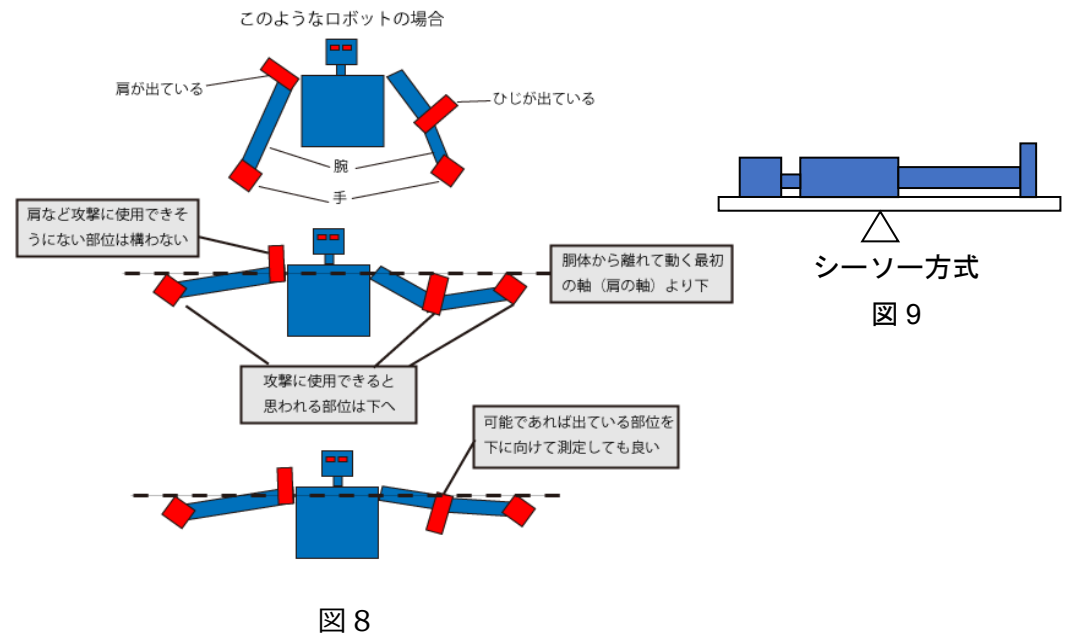
図 7

4.2.3 重心規定

(a) ロボットの高さ方向の重心は、脚部の最上部にある前後に動く軸よりも明らかに上になくなくてはならない。また、重心を計測する際に手などの攻撃に使用する部位は、胴体から離れて動く軸より下に置かなければならない。重心の計測には、シーソー方式の計測方法を使用する。

解説 6

脚を真下に伸ばし、手を水平に広げた状態より下において重心を計測します（図 8 参照）。重心計測が可能な体勢になるようプログラミングをしてください（図 9 参照）。



4.2.4 禁止事項

(a) 動力源は、ロボット内部に搭載しなければならない。

解説 7

バッテリーが外部に剥き出しになっている場合は、ショートや発火の危険があり、金属やプラスチックなどにより構成されたロボットによる通常の戦いで、ショートやバッテリー損傷がおこらない状態にして置くようにお願いします。同様に、基板や電源ラインの保護も十分に行ってください。

危険な状態と判断された場合はレッドカード(1 ダウン)となり、2 分以内に修復不能な場合はテクニカルロックアウトとなります。発火、発煙は即時にテクニカルロックアウトとなります。

例えば、試合中にバッテリーカバーが外れバッテリーが剥き出しになった場合は、レフリーは危険と判断し修復を求めます。この時点で 1 ダウンとなり、修復時間はタイムの規定と同様 2 分となります。

この時、重量増や重心位置の変更を許容するものではありません。ビスで固定する、ビニールテープを巻くなどの修復が可能と考えて下さい。



(b) 人を傷つける部位があってはならない。

解説 8

規格審査時に審査員は手で触りチェックし、危険と判断した場合は修理をお願いします。修理ができない場合は失格とします。十分バリをとるなどの処理を行ってください。

- (c) 妨害電波発生装置、または、レーザー、ストロボ等、相手のコントロールを故意に乱す装置を内蔵してはならない。ただしレーザーレンジセンサーなどのセンシング機器は除く。
- (d) リングを傷つけたり、汚したりする部品を使用してはならない。
- (e) 物や液体、粉末および気体を内蔵し、相手に吹き付ける装置をセットしてはならない。
- (f) 発火装置を内蔵してはならない。
- (g) 相手やリングを傷つける武器を搭載してはならない。刃物や高速で回転するものなど危ないものは禁止とする。
- (h) ロボットの高速で回転するファン、プロペラなどを使用し、飛行あるいは移動することを禁止する。
- (i) 上記以外でも、審査員・レフリーが ROBO-ONE の精神に反すると判断した場合は規格外とする。
- (j) 引っかける構造、あるいは粘着性の強い素材を持つ手、腕、しっぽの装着を禁止する。
- (k) 装飾をする場合は、ロボットが直立時および歩行時にリングに触れない長さに収めること。

解説 9

引っかかる構造、あるいは粘着性の強い素材で作った手により、相手を引っ掛けて倒した場合は、有効とはなりません。規定に反するとレフリーが判断した場合は 1 ダウンとし、2 分以内の修正をお願いします。

引っかかる構造は曲げの場合概ね 120 度以上であることが望ましい。

規格審査では粘着性については紙が張り付くかどうかで判定し厳しく審査されます。

ただし掴む、挟む、抱きつくなどの動作を禁止するものではありません。

4.3 形状変更の禁止

予選、決勝を通してロボットに手を加え、形状を変更してはならない。

4.4 模倣形状の禁止

~~二足歩行ロボット協会 ROBO-ONE 委員会~~にて許諾を得ていない既存のキャラクター及び人物を模した造形のロボット、及びイラスト、写真等の使用を禁止する。また、著作権を有する楽曲、音声、及び商標登録のある名称、又はそれに酷似したものを使用してはならない。

必要な場合は、参加者個人の責任において許諾を取得すること。また、許諾を受けた場合は、事前に二足歩行ロボット協会へ連絡すること。



5 ロボットの操縦方法

5.1 予選・決勝操縦方法

5.1-1. ROBO-ONE および ROBO-ONE Light の操縦方法

予選及び決勝時は、コンピュータによる自律操縦、人間による手動操縦のどちらでもかまわない。手動操縦する場合は、ワイヤレス(無線、赤外線など)操縦とする。選手は試合環境(光・音・電波)を考慮し、対戦相手が同じシステムを使っても操縦に支障が無いようにしなければならない。尚、小電力・微弱無線操縦の場合は、8 c h 以上の周波数を持つ無線システムとすること。また、ラジコンロボシステムを利用する場合には、8 個以上の水晶を準備すること。

解説 10

ラジコンでは以下の周波数を使用してください。

27MHz 帯 26.975 から 27.255MHz(バンドは 01 から 12 の 12 バンド)

40MHz 帯 40.61 から 40.75MHz(バンドは 61,63,65,67,69,71,73,75 の 8 バンド)

AD バンド(25MHz 微弱 20 バンド)

2.4GHz 帯、5GHz 帯

認可された無線 LAN, Bluetooth, Zigbee など使用可能です。

開催国内で認可されていない無線の使用は禁止とします。

無線システムが同時に 8 台使用できるシステムを使用してください。

友人やチームでご準備頂いても結構です。決勝トーナメント出場者決定後、無線周波数を各ロボットに割り振ります。このときまでにラジコンの場合は水晶をご準備ください。

5.1-2. ROBO-ONE auto の作動方法

予選、決勝トーナメントを通して、ロボットは、ロボットに搭載されたセンサーやコンピュータによる自律動作でなければならない。ただし、ネットワークにつながり、人間の操作が加わらない情報をやり取りすることは許される。

"始め"の合図で動作を開始し、"待て"あるいは"止め"の合図で動作を停止するように製作され、この時、および試合の停止期間中は人間の操作が許される。ただし、無線による始動、停止、脱力機構を搭載することとする。ロボットが完全に停止するまで触れることはできない。

なお、試合中はコントローラにも触れてはならない。したがって素早くロボットを停止あるいは脱力させるためコントローラを首からぶら下げるなどの対応を行うこと。

6 予選の方法

(a) 1 台ずつ 4.5m 走を行う。走行エリアの幅は 90cm とする。(会場や運営の都合により変更する場合がある。) 持ち時間は 1 分とし、ゴールするまでのタイムで順位を決定する。1 分経過した時点でゴールしていない場合や、コースアウトした場合はその時点で終了とし、決勝トーナメントには出場できない。



- (b) ゴール方向へ進むことができるのは、左右の足が交互に前に出る歩行のみとする。位置や角度の調整はこれに含まない。
- (c) 足裏以外を地面に付けた状態でゴール方向へ進んではならない。
- (d) 転倒した場合はその場で起き上がり、競技を続行する。
- (e) 走行エリアはROBO-ONEリングを使用するが、コースの一部に厚さ5mm以下のシートを両面テープなどで固定して置く場合がある。シート材質はグリップの良いものと滑りやすいものの2種類を使用する。(会場の都合により変更する場合がある)。
- (f) 予選順は乱数で決定し、決められた順番に走行する。一回パスする毎に10秒のペナルティが与えられる。パスは2回までとする。完走できなかった場合は、距離の計測結果から50cmとする。

解説 11

今後段差を10mm以上にする、或は途中に的を置いてパンチをするなど、歩行性能向上と攻撃能力の向上を目指します。

7 決勝トーナメント

- (a) 試合は一般に3分1ラウンド制とし、“ノックダウン”または“ダウン数”によって試合を争う。参加台数等の都合により試合時間を変更する場合がある。
- (b) レフリーは状況に応じ、イエローカードやレッドカードを発行するが、イエローカード2枚でレッドカード1枚となる。レッドカードは1回の“ダウン”と同等に扱う。

解説 12

イエローカード数の1ポイント差で勝敗を決定することはありません。ダウン数(イエローカード2枚も含みます。)の差のみで勝敗を決めます。ただし延長戦の場合はこの限りではありません。

- (c) 1ラウンドで勝負がつかない場合は、2分の延長戦を実施し、ダウンを先取したものを勝者とする。延長後も勝敗がつかない場合は、審査員による採点によって勝敗を決定する。ただし決勝戦においては、状況に応じ、再延長することがある。また参加台数が多い場合は延長戦を行わず、判定により勝敗を決めることがある。

解説 13

試合の判定は以下の様に行います。

<通常のラウンドにおいては>

ダウン数(レッドカードも含む)で勝敗が決まります。イエローカード差では勝敗は決まりません。

<延長戦においては>

勝敗がつかない場合は、イエローカードの数や、延長時間内のスリップ~~ダウン~~数や攻撃数などをもとに審査員が採点し勝敗を決定します。このときラウンド中のイエローカードは引き継がれます。スリップ~~ダウン~~数や攻撃数は引き継がれません。



<再延長戦においては>

審査員が判断できない場合は再延長を行います。この時は整備時間なしで(バッテリー交換はできない)、すぐに2分間の延長戦を行います。

ダウンがない場合は、スリップダウン数で勝敗を決めます。スリップダウンが同数の場合は攻撃数で決めます。さらにそれも同数の場合は、整備時間なしでさらに延長を行います。

<延長なしラウンドにおいては>

上記「延長戦」と同様に、イエローカードの数や、延長時間内のスリップダウン数や攻撃数をもとに審査員が採点し勝敗を決定します。

どうしても判断がつかない場合は上記「再延長戦と同様」に延長戦を行います。

- (d) 試合開始までの準備時間は2分以内とし、これを超えた場合はレッドカードを与える。レッドカードは1回のダウンとみなす。以後2分毎にレッドカードを与える。試合開始までの準備時間は2分以内とし、これを超えた場合は棄権とする。ただし、準備時間中に選手、または代理人による遅刻の申請があった場合は、選手の準備完了を待つこととする。準備時間が過ぎた時点から2分ごとにレッドカードを与える。

解説 14

トーナメント表に試合順を記載しますので3試合前の戦いが始まるまでに各自試合会場にてスタンバイして下さい。呼び出し後は上記競技規則に則り試合を進行します。

なお、進行状況はトーナメント表のリアルタイムな更新によりご確認頂けます。

- (e) リングには赤と青コーナーがあり、トーナメント表の左側が赤、右側を青とする。なお縦書きのトーナメントの場合は上を赤、下を青とする。
- (f) ロボットの技術的な素晴らしさやエンターテインメント性を観戦者に楽しんでもらうため、また配信映像記録として利用するために、競技中の出場者の立ち位置範囲を規制する。試合時間中(タイムは除く)及び予選では、ロボットまたはリングに乗ったり触れたりすることを禁止する。触れた場合はイエローカードとする。

解説 15

出場者とは、ロボットを操作・操縦する人、そのチームに参加している人または応援者等、リングのまわりにいる人全てを意味します。操縦者以外は立たないで下さい。

大会会場におけるリングと競技出場者の立ち位置はレフリーの指示に従ってください。

8 試合規則

8.1 歩行

- (a) レフリーの指示があった場合、足裏を地面から10mm以上上げて3歩以上前後左右に移動しなければならない。既定の歩行ができない場合は、1ダウンを与え2分間の修正時間を与える。修正ができない場合はノックアウトとなる。

- (b) しゃがみ歩行を禁止とし、その判断はレフリーと審査員が行い、イエローカードの対象となる。

解説 16

しゃがみ歩行とは、膝に該当する関節を 90 度以下、または股に該当する関節を左右あわせて 90 度以上開いた状態をしゃがみ状態とします。ひざ関節にサーボを 2 個使用している場合も同様です。(図 10 参照)

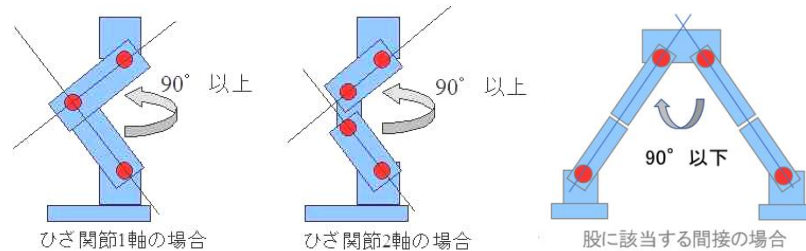


図 10

8.2 試合運行

- (a) 試合開始は「はじめ」、試合終了は「止め」、試合を停止する場合は「待て」とレフリーがコールする。この時、レフリーは必要に応じ時間を止める。再開する場合は「はじめ」をコールする。相手がダウン(スリップ、スタンディング)し起き上がった後は「ファイト」の合図で攻撃を開始できる。
- (b) 相手がダウンした場合は相手の起き上がりを妨げない距離に離れなければならない。

・解説 17

ROBO-ONE auto においても同じルールを採用しますので、相手がダウンしていることに検出できるようにしてください。相手の起き上がりを妨害したり、ダウンしているときは攻撃したりすることはイエローカードの対象となります。ただし ROBO-ONE auto の場合は相手が起き上がれば、レフリーの指示がなくても、攻撃することを可とします。

- (c) ダウン後、レフリーが行う 10 カウントでダウンから復帰できない場合をノックアウト (K.O.)とし、その試合を相手のものとする。またラウンドのタイムアウト後もカウントは継続する。
- (d) ダウンとならない転倒や攻撃の反動で転倒する場合は、スリップとしダウンではない。ただしレフリーの 10 カウント中に起き上がれない場合はノックアウトとなる。
- (e) 同一試合内で 3 回ダウンした場合、その時点でノックアウトとし、その試合を相手のものとする。
- (f) 攻撃により両ロボットが重なり合って倒れた場合でも試合は継続する。ただし、レフリーが試合続行不可能と判断した場合は、ロボットを倒れた状態で離れた場所に置き、カウントを開始する。

解説 18

ロボットが絡み合った場合レフリーの合図で脱力できるようにしてください。電源をすばやく切ることができ、すばやく復帰できるようにロボットの製作を行ってください。



また、レフリーの安全確保のため、レフリーの指示なくロボットの操縦はしないで下さい。イエローカードの対象となります。レフリーは絡み合った位置からリングの内側に移動するよう両者を離します。

また、会場は エンターテインメント性向上の演出及び見やすいように様々なライティングをします。これに対しては各自対応を取って下さい。

ただし、ロボットへの眩しいほどの高輝度 LED 等の搭載は操縦者への妨害光と判断される場合がありますので、減光、消灯できることが望まれます。

- (g) “ダウン” しているロボットを攻撃してはならない。
- (h) 試合中の “ギブアップ” はレフリーに申告する。その他、レフリーが試合続行不能と判断した場合には “テクニカルノックアウト” を宣告できる。
- (i) 攻撃、防御等でしゃがんだ場合、**防御、転倒防止などでしゃがんだ場合**、3 秒以内に立ち上がらなければならない。また 3 歩以上歩行してからでないと攻撃または再びしゃがむことはできない。違反した場合、レフリーからイエローカードが出される。

解説 19

ロボットがしゃがむとは、膝に該当する関節を 90 度以下、または股に該当する関節を左右あわせて 90 度以上開いた状態をしゃがみ状態とします。ひざ関節にサーボを 2 個使用している場合も同様です。

解説 16 の図 10 を参照してください。

- (j) 試合規則に反した場合や、スポーツマンシップに反した場合は、レフリーの判断でイエローカード、またはレッドカードを出す場合がある。
- (k) 部品の欠落（ビスを含まない）はイエローカードとする。危険と判断された場合は、レッドカードとし修復を命じる。
- (l) レフリーの指示がない限り時間計測は止めない。

8.3 ダウンの規定

- (a) 有効な攻撃によって相手が倒れた場合のみ “ダウン” とみなす。

解説 20

攻撃は、効果的なパンチや相手をつかんで投げる技が望まれます。

- (b) リングアウトした場合は、1 回の “ダウン” と同等に扱われる。
- (c) 有効な攻撃で “ダウン” した後の立ち上がり動作中にリングアウトした場合は、ダウン数にカウントしない。また、攻撃と同時に両者がリングアウトした場合、有効な攻撃を出したロボットは “ダウン” とはしない。
- (d) ロボットが倒れていない状態で 3 秒以上停止した場合、あるいは 10 秒以上前後左右に移動しない場合は、スタンディングダウンと宣言しカウントを開始する。10 カウントまでに移動でき



ない場合はテクニカルロックアウトとなる。スタンディングダウンは"ダウン"とし、ロボットが移動した場合ダウンから復帰したものとす。

- (e) 故意に連続してスリップ（ダウンとならない転倒、攻撃等の反動で転倒する場合を含む）をしたとレフリーが判断した場合、イエローカードが出される。

8.4 タイムの取得

- (a) 出場者は、試合中に 1 度だけ “タイム(試合の中断)” をレフリーに対して申告することができる。
- (b) レフリーは、申告を受理したのち、試合の状況を判断し “タイム” を宣言する。
- (c) “タイム” の時間は 2 分以内である。
- (d) “タイム” が宣言された時点で、1 ダウンを奪われたとものみならず。
- (e) “タイム” は自分のロボットが有効な攻撃を受けてダウンしているときは受理されない。スリップの場合はタイムを申告できる。

解説 21

タイムアウトを終えるタイミングはタイムを取った側のコールを優先します。従って取っていないが側はこれに従う必要があります。

8.5 攻撃技の規定

8.5.1 シャガみ攻撃

- (a) シャガみ攻撃を禁止する。これはイエローカードの対象になる。

解説 22

シャガみ攻撃とは解説 16 のシャガみ歩行と同様しゃがんだ状態での攻撃を言います。

8.5.2 横攻撃

- (a) 横攻撃を禁止する。これはイエローカードの対象になる。

解説 23

横攻撃とは自機の横方向プラスマイナス 45 度への攻撃を言います。横方向はロボットの歩行方向に対して直角方向をいい、歩行方向は**予選で規定される歩行による進行方向とします**。歩行方向の意図するところは、上体だけでなく足の動きも含まれます。従って 足の向いている方向が前となります。

また、相手が横にいない状態でも牽制のための攻撃と判断される場合があります。

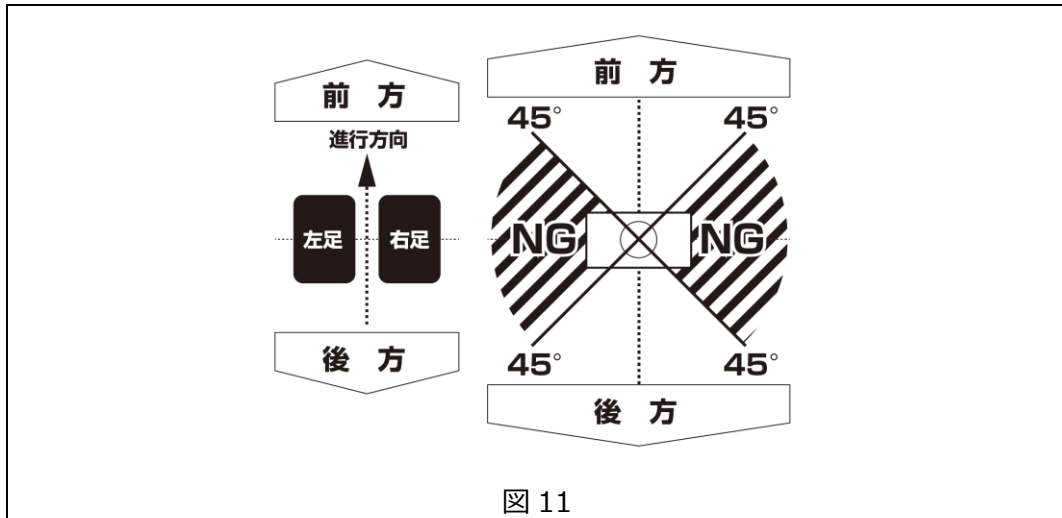


図 11

8.5.3 捨て身技

- (a) 相手を攻撃する前後に、足裏とは異なる箇所がリングに着く攻撃技を“捨て身技”とし、有効な攻撃とはならず、スリップとする。相手のダウンの有無に関わらず延長戦を含む1試合中に3種類の捨て身技を各々1度だけ行うことができる。
- (b) 有効な攻撃で相手を倒しても同時に自機も倒れた場合はスリップとする。

解説 24

相手に倒れ掛かるような攻撃や前転攻撃、両手先と両足裏を着いた頭突きなどは捨て身技とみなされます。使用する3種類の捨て身技はレフリーが明確に区別できる必要があります。左右前後で対象となるような技は同じものとみなされます。

衣類等の装飾を含む足裏以外がリングにつくことはダウンとしています。故意にスリップダウンすることはイエローカードとなります。

スリップや捨て身技の多用はイエローカードの対象となります。下からの攻撃の時、手がリングに触れるなどはスリップあるいは捨て身技とみなされます。

攻撃は相手に重心を載せることにより効果を発揮します。この時ロボットが制御できなくて倒れるような場合は捨て身わざと判断されます。また手で相手を掴んで自らもたおれるなども捨て身わざとみなされます。

8.5.4 大技

- (a) 相手を保持して投げる技を“**投げ技**”とする。“投げ技”の判断はレフリーが行う。また相手がリングの空中に舞うなど観客を魅了する技を“**大技**”とし、2 ダウンを奪うことができる。“大技”の判定はレフリーの判断によるが、半数以上の審査員の支持が必要である。
- (b) 相手が概ね自機の腰より高く舞う技を大技とする。
- (c) 概ね自機の腰位置より高いキックで相手を倒した場合は大技とする。
- (d) 自機が 180 度以上回転し、相手を倒す技を大技とする。



- (e) 大技については、横攻撃および捨て身技の対象外とする。ただし、しゃがみ攻撃は禁止とする。
- (f) 捨て身や横攻撃を伴う大技は延長戦を含み同じ技は 1 試合中に一度だけ使用できる。

解説 25

~~投げ技、大技を仕掛けて攻撃が有効であれば、攻撃前後に足裏とは異なる箇所がリングに着いても"捨て身技"とはしません。~~

~~ただし、有効でない大技が続く場合は、レフリーより、イエローカードを与える場合があります。~~

相手がリングの空中に舞う"大技"を格闘技の技の名前で具体的に以下のように定義します。しかしこれに限定するものではなく、レフリー、審査員の支持を優先します。

また、使用する大技はレフリーが明確に区別できることが必要です。左右前後で対象となるような技は同じものとみなされます。

※大技についてはまだ明確な定義がなく、レフリー及び審査員の判断に任せられています。新しい大技やレフリーによる明確な判断ができない場合は、レフリー及び審査員の判定が行われます。大技と認められなかった場合のリスクも考慮してチャレンジしてください。

- ・バックドロップ
- ・背負い投げ
- ・足払い
- ・巴投げ
- ・前転キック
- ・ハイキック

解説 26

レフリーの判定ミスがあった場合や判定に疑問を感じた場合は試合が止まった時に審査員に申し出て下さい。例えばレフリーの「待て」「止め」の合図の後などが望ましい。操作者は手をあげ大きな声で"異議あり"と審査員に申し出てください。

審査員は時計を止め、内容を審議します。決まらない場合は最終的に審査委員長により判定されます。

なお、判定はその試合が終了した時点で確定します。その後覆ることはありません。

審査員は 2 名以上とし公平性を確保します。