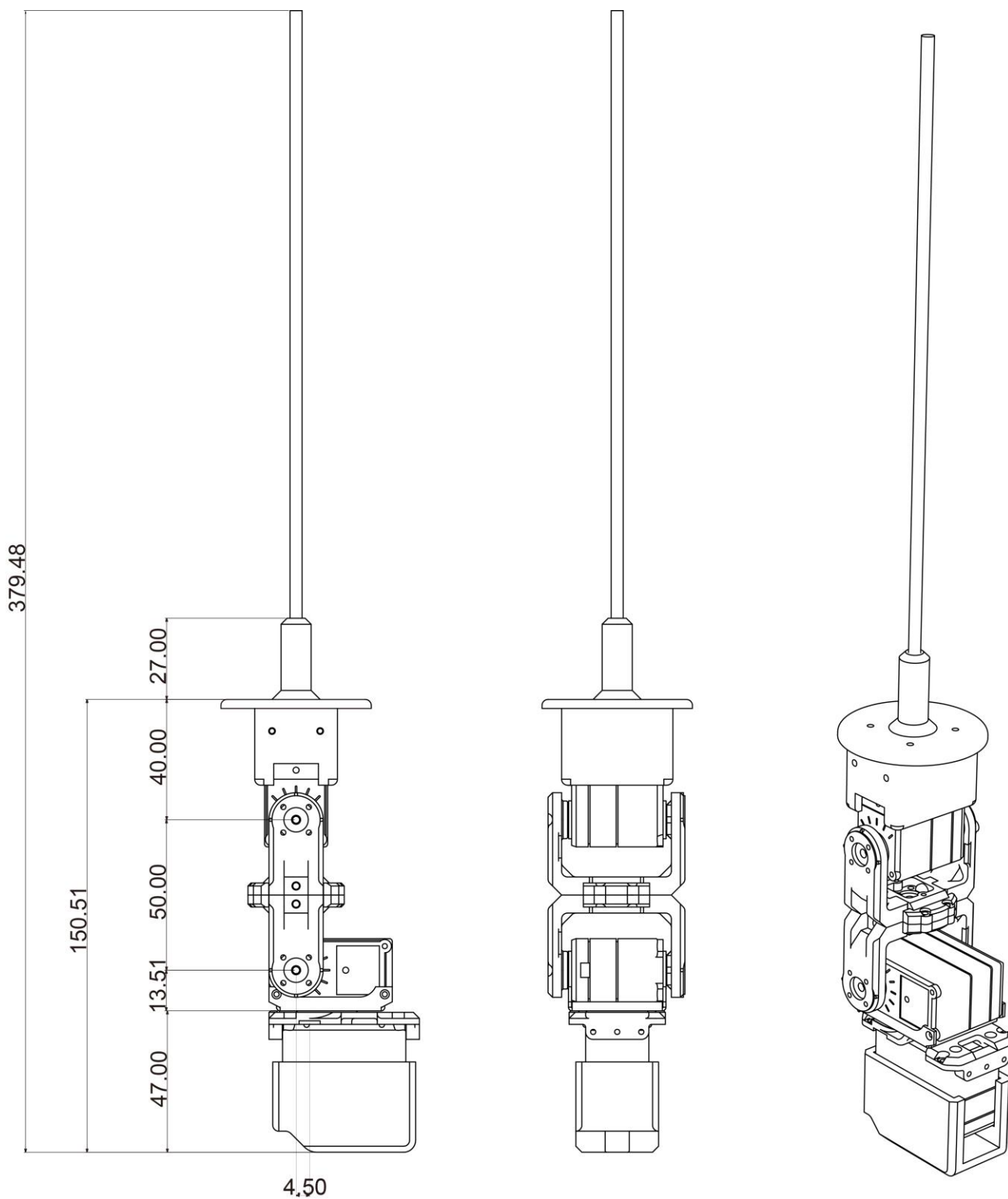


ROBO-剣 プラットフォームについて

作成:2016年4月15日

・ロボットの寸法



・使用しているサーボモータ

商品名:KRS-2542HV ICS

<スペック> (11.1V 時、静止状態)

最大トルク:11.0kgf・cm 最高スピード:0.12s/60°

●寸法:41×21×30.5mm(突起部除く) ●重量:35.5g(サーボホーン含まず) ●最大動作角度:270° ●最大消費電流:1.3A ●ギヤ種類:樹脂 ●ケース材質:樹脂 ●ギヤ比:193.18:1 ●電源電圧:HV 仕様(9V~12V) ●通信規格:ICS3.5(シリアル/PWM 選択式) ●通信速度:115200/625000/1250000bps ●初期設定:ID0/BR115200 ●信号レベル:TTL ●回転モード:可

・ICS について

サーボは近藤科学独自規格の ICS を使用しています。シリアル通信によるサーボのコマンド制御で簡単にサーボを動かすことができます。

■ICS ソフトウェアマニュアル ダウンロード

http://kondo-robot.com/faq/ics3-5_softwaremanual_1

・サーボの制御に必要な物



【Dual USB アダプター-HS】

PC からサーボと通信するための USB アダプターです。



【電源 (AC アダプター-12V / 5A)】